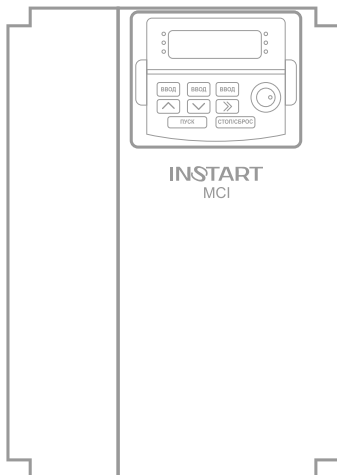


INSTART

КРАТКОЕ РУКОВОДСТВО ПО ЭКСПЛУАТАЦИИ,
ПАСПОРТ

ПРЕОБРАЗОВАТЕЛИ ЧАСТОТЫ СЕРИИ **MCI**



В данном руководстве кратко описаны: варианты подключения, функционал силовых и управляющих клемм, быстрый запуск, часто используемые настройки, а также распространенные неисправности.

Отсканируйте QR-код, чтобы посмотреть полную версию руководства по соответствующему преобразователю частоты. Полное руководство также можно скачать на официальном сайте instart-info.ru в разделе «Поддержка и сервис» → «Документация».



ПРЕДУПРЕЖДЕНИЕ



В данном руководстве представлена только основная информация по установке и вводу в эксплуатацию. Инструкции по технике безопасности представлены в полном руководстве в главе 1, с которыми нужно ознакомиться в обязательном порядке. Несоблюдение требований безопасности может привести как к повреждениям оборудования, так и к травмам персонала. Установку и ввод в эксплуатацию всегда следует планировать и выполнять в соответствии с местными законами и нормами. INSTART не принимает на себя никаких обязательств в случае нарушений местного законодательства и/или других норм и правил. Кроме того, пренебрежение нормативными документами может стать причиной неполадок привода, на которые не распространяется гарантия изготовителя.

При включенном сетевом питании запрещается проводить какие-либо операции монтажа или проверки оборудования. Перед выполнением данных операций убедитесь, что сетевое и управляющее напряжение отключено, и подождите по крайней мере 10 минут после отключения питания на преобразователе частоты для того, чтобы конденсаторы полностью разрядились. Все светодиоды должны погаснуть.

ВНИМАНИЕ



В случае хранения ПЧ более 6 месяцев, перед использованием необходимо произвести формовку электролитических конденсаторов звена постоянного тока для предотвращения «старения» и потери емкости.

Формовка осуществляется путем плавной подачи напряжения питания на преобразователь частоты до номинального в следующей последовательности:

- плавно подать 25% от номинального напряжения устройства и продолжить подачу установленного напряжения в течение 30 минут;
- плавно увеличить напряжение до 50% от номинального и продолжить подачу установленного напряжения в течение 30 минут;
- плавно увеличить напряжение до 75% от номинального и продолжить подачу установленного напряжения в течение 30 минут;
- плавно увеличить напряжение до 100% от номинального и продолжить подачу установленного напряжения в течение 30 минут;
- далее закончить процедуру формовки и использовать устройство в соответствии с РЭ и требуемым технологическим процессом.

Система обозначения

XXX - GY/PY - UB F + XXX - ZZZ + C3C + ^{дополнительные опции} покрытие компаунд + IP54 + FM

1 2 3 4 5 6 7 8 9 10 11 12 13

- Серия
- Режим G - общепромышленный
- Мощность электродвигателя (кВт) для общепромышленного режима (G)
- Режим P - насосный
- Мощность электродвигателя (кВт) для насосного режима (P)
- Номинальное напряжение:
 - 1~ 230 (220) В, 50/60 Гц
 - 3~ 400 (380) В, 50/60 Гц
 - 3~ 690 (660) В, 50/60 Гц
- Встроенный тормозной модуль
- Встроенный дроссель постоянного тока
- Платы расширения (является опцией для преобразователей частоты серии FCI и LCI)
- Дополнительное защитное покрытие плат лаком
- Защитное покрытие плат компаундом
- IP54
- Пожарный режим

Подключение дополнительного оборудования

Полное описание дополнительного оборудования представлено в полном руководстве по эксплуатации, п. 3.2.



Рис. 1 – Дополнительное оборудование

Подключение силовых клемм

Полная информация об установке и подключении преобразователя частоты представлена в главе 3 полного руководства по эксплуатации.

Таблица 1 – Описание силовых клемм

| Силовая клемма | Описание |
|--------------------|---|
| R, S, T (или R, S) | Клеммы предназначены для подключения 3 фаз (или 1 входная фаза и нейтраль для соответствующих моделей) сетевого напряжения |
| U, V, W | Клеммы предназначены для подключения 3 фаз асинхронного электродвигателя |
| ⏚ | Клеммы предназначены для подключения заземление |
| PB | Клеммы предназначены для подключения внешнего тормозного резистора для моделей со встроенным тормозным модулем (если требуется) |
| + | |
| P+ | Клеммы предназначены для подключения внешнего тормозного модуля для моделей без встроенного тормозного модуля (если требуется) |
| - | |

| | |
|----|---|
| P+ | Клеммы предназначены для подключения дросселя звена постоянного тока (если потребуется) |
| P1 | |

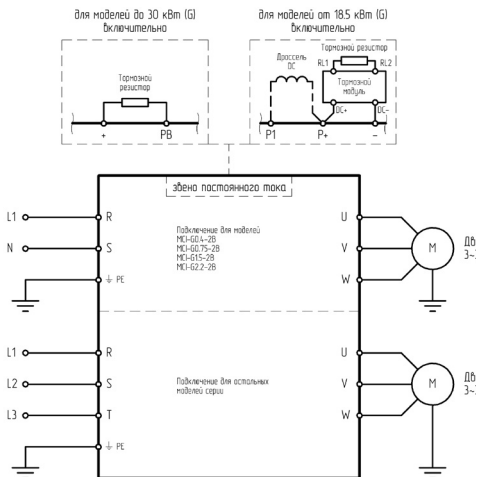


Рис. 2 – Подключение силовых клемм

Подключение управляющих клемм

Полная информация об установке и подключении преобразователя частоты представлена в главе 3 полного руководства по эксплуатации.

Таблица 2 – Описание управляющих клемм

| Управляющая клемма | Описание |
|--------------------|---|
| DI2~DI6 | Программируемые цифровые входы. Поддерживают только PNP-логику |
| COM | Общая точка цифровых входов/выходов. Для работы аналоговых входов/выходов по току (0...20 мА или 4...20 мА) требуется соединить аналоговую и цифровую землю перемычкой |
| +10V | Встроенный источник питания аналогового сигнала +10 В |
| VF1~VF2 | Аналоговые входы. По умолчанию работают по напряжению в диапазоне 0...10 В. С помощью DIP-переключателя J5 на плате управления можно настроить для работы по току в диапазоне 0...20 мА, с помощью настройки для работы по току в диапазоне 4...20 мА |

Продолжение таблицы 2

| | |
|---------------|---|
| GND | Земля аналогового сигнала. Для работы аналоговых входов/выходов по току (0...20 мА или 4...20 мА) требуется соединить аналоговую и цифровую землю перемычкой |
| +24V | Встроенный источник питания +24 В для подключения внешнего оборудования. Максимально допустимый ток: 300 мА |
| SG+ | Клеммы подключения дифференциальных сигналов RS485. Используется для подключения устройств по протоколу Modbus RTU |
| SG- | |
| FM1 | Аналоговый выход. По умолчанию работает по напряжению в диапазоне 0...10 В. С помощью DIP-переключателя J6 на плате управления можно настроить для работы по току в диапазоне 0...20 мА, с помощью настройки параметров P2.0.36 = 20 и P2.0.37 = 00.80 – для работы по току в диапазоне 4...20 мА |
| T1A, T1B, T1C | Программируемый релейный выход (перекидной контакт). Поддерживается нагрузка не более 250 В и 3 А (переменный ток) или не более 30 В и 3 А (постоянный ток) |

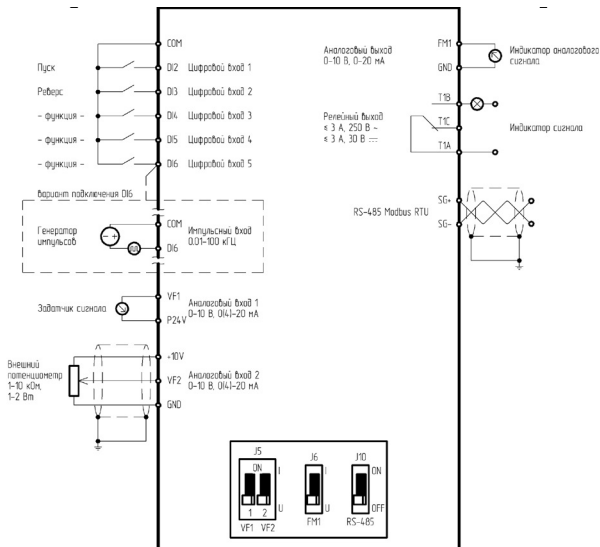


Рис. 3 – Подключение управляющих клемм

Панель управления

Полная информация, связанная с управлением через панель, представлена в полном руководстве по эксплуатации, п. 4.3.

Таблица 3 – Описание индикационных светодиодов

| № | Название | Описание функции |
|---|-------------|--|
| 1 | ВПР. | Для определения направления вращения. Горит только во время вращения вперед |
| 2 | ИД/М | Во время выполнения идентификации параметров (P0.0.24) мерцает. Во время управления ПЧ крутящим моментом горит постоянно |
| 3 | ПУСК | Преобразователь частоты в режиме работы |
| 4 | В | Отображение значения напряжения |
| 5 | А | Отображение значения силы тока |
| 6 | Гц | Отображение частоты |
| 7 | В-%-А | Отображение значения в процентах |
| 8 | А-об/мин-Гц | Отображение скорости вращения |

Съемная панель управления со светодиодной индикацией модели MCI-KP для преобразователей частоты до 22 кВт (по режиму G)

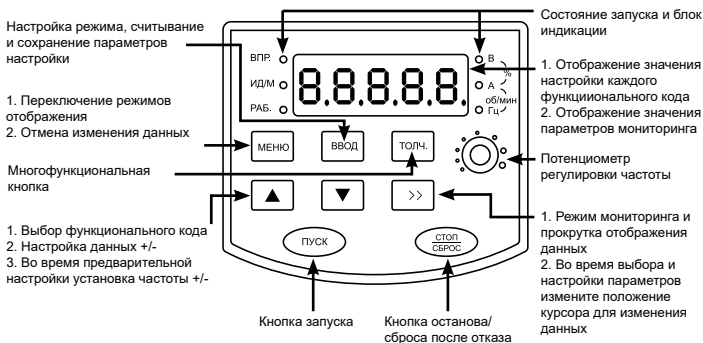


Рис. 4 – Описание панели управления MCI-KP

Съемная панель управления со светодиодной индикацией модели **МС1-КР-В** для преобразователей частоты от 30 кВт (по режиму G)

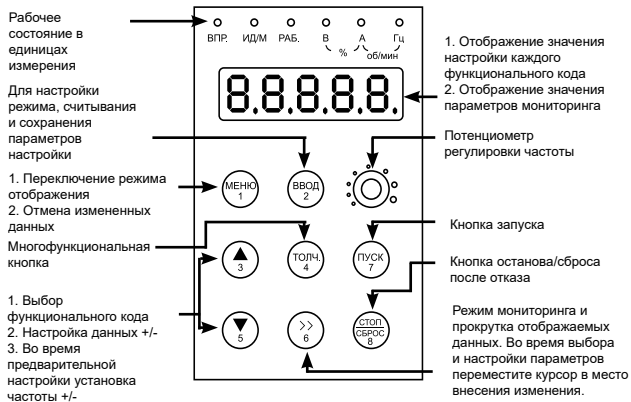


Рис. 5 – Описание панели управления МС1-КР-В

Пробный запуск

Подробная информация о мерах безопасности перед пробным запуском, а также подробное описание пробного запуска представлено в п. 4.2 полного руководства по эксплуатации.

1) Выполнить меры предосторожности и проверку перед пробным запуском. Первое включение преобразователя рекомендуется производить при отключенном электродвигателе (отсоединенных выходных силовых кабелях).

2) После подачи питания и включения преобразователя необходимо убедиться в том, что преобразователь находится в режиме “останов” (на дисплее мигает индикация, не горит светодиод «РАБ.»). В случае, если на дисплее отображается сообщение типа «Е-ХХ», вам необходимо обратиться к главе «Основные ошибки».

3) Перед осуществлением настроек преобразователя под конкретное применение необходимо выполнить сброс всех настроек на заводские установки (значение функционального кода P5.0.19 должно равняться 019).

4) Выполнить настройку параметров электродвигателя:

-P0.0.14 – номинальная мощность электродвигателя (кВт);

-P0.0.15 – номинальная частота электродвигателя (Гц);

-P0.0.16 – номинальное напряжение электродвигателя (В);

-P0.0.17 – номинальный ток электродвигателя (А);

-P0.0.18 – номинальная скорость электродвигателя (об/мин).

5) После успешного первого включения преобразователя при отключенном электродвигателе и осуществления всех указанных выше настроек необходимо

подключить выходные силовые кабели к электродвигателю и/или дополнительному оборудованию, установленному на выходе преобразователя.

6) Первый запуск преобразователя с подключенным электродвигателем рекомендуется производить при помощи нажатия кнопки «ТОЛЧ.». При удерживании кнопки «ТОЛЧ.» электродвигатель будет вращаться на скорости, эквивалентной частоте 5 Гц. Необходимо убедиться в правильном направлении вращения подключенного электродвигателя. В случае неверного направления вращения необходимо изменить направление вращения с помощью функционального кода P0.0.06 или поменять местами две любые фазы выходного силового провода. При пробном запуске преобразователя необходимо обращать особое внимание на следующее:

- привод не должен производить чрезмерных шумов, рывков и вибраций;
- величина тока электродвигателя не должна превышать номинального значения;
- правильность отображения индикации и значений на дисплее.

После успешного осуществления пробного запуска для корректной работы привода необходимо осуществить настройку всех параметров работы преобразователя. Как при скалярном, так и при векторном режиме управления должны быть введены данные с паспортной таблички электродвигателя. Для дальнейшей настройки следует использовать таблицу функциональных параметров.

Основные функциональные параметры

Ниже приведены некоторые основные функциональные параметры и их краткое описание. Полный список всех функциональных параметров и их описание представлены в главе 5 полного руководства по эксплуатации. Обозначение изменения параметров представлено ниже:

- Данный параметр может быть изменен, когда ПЧ находится как в режиме останова, так и в режиме работы;
- Данный параметр может быть изменен только тогда, когда ПЧ находится в режиме останова;
- Данный параметр может быть изменен только в режиме останова и только при разрешении изменения дополнительных параметров (т.е. параметр P5.0.18 выставлен равным 2)

Таблица 4 – Основные функциональные параметры

| Функц-й код | Название функции | Диапазон настройки | Завод. знач. | Изменение |
|-------------|--|---|--------------|-----------|
| P0.0.00 | Переключение режимов преобразователя частоты (общепромышленный и насосный) | 1: тип G (тяжелый режим; нагрузка с постоянным крутящим моментом) 2: тип P (нормальный режим; нагрузка с переменным крутящим моментом) | 1 | ○ |
| P0.0.02 | Режим управления | 0: управление напряжением/ частотой (V/F) 1: векторное управление с разомкнутым контуром (SVC) | 0 | ■ |

Продолжение таблицы 4

| | | | | |
|---------|--|--|--------|-------------------------------------|
| P0.0.03 | Источник команд пуска/ останова | 0: панель управления 1: терминал (клеммы управления) 2: протокол связи Modbus RTU | 0 | <input type="checkbox"/> |
| P0.0.04 | Источник задания частоты А | 0: кнопки панели управления (без сохранения частоты в памяти после сброса питания) 1: кнопки панели управления (с сохранением частоты в памяти после сброса питания) 2: потенциометр на панели управления 3: внешний сигнал на клемме VF1 4: внешний сигнал на клемме VF2 5: импульсный опорный сигнал 6: многоступенчатый режим 7: ПЛК 8: ПИД-управление 9: протокол связи Modbus RTU | 02 | <input checked="" type="checkbox"/> |
| P0.0.06 | Направление вращения электродвигателя | 0: направление по умолчанию 1: противоположное направление 2: переключение направления с помощью цифрового входа | 0 | <input type="checkbox"/> |
| P0.0.07 | Максимальная частота | 050.00 ~ 599 Гц | 050.00 | <input checked="" type="checkbox"/> |
| P0.0.08 | Верхняя предельная частота | Нижняя предельная частота ~ максимальная частота | 050.00 | <input checked="" type="checkbox"/> |
| P0.0.09 | Нижняя предельная частота | 000.00 ~ верхняя предельная частота | 000.00 | <input type="checkbox"/> |
| P0.0.10 | Действие при выставлении частоты ниже нижней предельной | 0: работа на нижней предельной частоте 1: останов 2: работа на нулевой скорости 3: подача нулевого напряжения на выход | 0 | <input type="checkbox"/> |

Продолжение таблицы 4

| | | | | |
|---------|--|---|-------------------|-------------------------------------|
| P0.0.11 | Время разгона | 0000.0 ~ 6500.0 с | Зависит от модели | <input type="checkbox"/> |
| P0.0.12 | Время замедления | 0000.0 ~ 6500.0 с | | <input type="checkbox"/> |
| P0.0.13 | Тип электродвигателя | 0: обычный асинхронный электродвигатель 1: электродвигатель, адаптированный для частотного регулирования | 0 | <input checked="" type="checkbox"/> |
| P0.0.14 | Номинальная мощность электродвигателя | 0000.1 ~ 1000.0 кВт | Зависит от модели | <input checked="" type="checkbox"/> |
| P0.0.15 | Номинальная частота электродвигателя | 000.01 Гц ~ максимальная частота | | <input checked="" type="checkbox"/> |
| P0.0.16 | Номинальное напряжение электродвигателя | 0001.0 ~ 2000.0 В | Зависит от модели | <input checked="" type="checkbox"/> |
| P0.0.17 | Номинальный ток электродвигателя | 000.01 ~ 655.35 А (в моделях < 75 кВт) 0000.1 ~ 6553.5 А (в моделях ≥ 75 кВт)) | | <input checked="" type="checkbox"/> |
| P0.0.18 | Номинальная скорость вращения электродвигателя | 00001 ~ 65535 об/мин | | <input checked="" type="checkbox"/> |
| P0.0.24 | Идентификация параметров электродвигателя | 00: нет действия 01: статическая идентификация 02: полная идентификация | 00 | <input checked="" type="checkbox"/> |
| P1.0.10 | Режим запуска | 0: прямой запуск 2: запуск после торможени | 0 | <input type="checkbox"/> |
| P1.0.14 | Ток динамического торможения перед запуском | 000% ~ 100% | 000 | <input checked="" type="checkbox"/> |
| P1.0.15 | Время динамического торможения перед запуском | 000.0 ~ 100.0 с | 000.0 | <input checked="" type="checkbox"/> |

Продолжение таблицы 4

| | | | | |
|---------|---|--|------|-------------------------------------|
| P1.0.16 | Режим останова | 0: останов с замедлением 1: останов по инерции | 0 | <input type="checkbox"/> |
| P1.0.22 | Несущая частота | 00.5 ~ 16.0 кГц | 06.0 | <input type="checkbox"/> |
| P2.0.01 | Функция клеммы DI2 | 0: нет функции 1: пуск, вращение вперед | 01 | <input checked="" type="checkbox"/> |
| P4.1.01 | Формат данных протокола Modbus RTU | 0: 8-N-2 1: 8-E-1 2: 8-O-1 3: 8-N-1 | 0 | <input type="checkbox"/> |
| P2.0.02 | Функция клеммы DI3 | 2: пуск, обратное вращение 8: останов по инерции 9: клемма 1 | 02 | <input checked="" type="checkbox"/> |
| P2.0.03 | Функция клеммы DI4 | многоступенчатого режима 10: клемма 2 многоступенчатого режима 11: клемма 3 | 10 | <input checked="" type="checkbox"/> |
| P2.0.04 | Функция клеммы DI5 | многоступенчатого режима 12: клемма 4 многоступенчатого режима 15: вход внешней ошибки (нормально-разомкнутый) | 11 | <input checked="" type="checkbox"/> |
| P2.0.05 | Функция клеммы DI6 | 33: импульсный вход (только для DI6) 35: вход внешней ошибки (нормально-замкнутый) 43: аварийный останов | 08 | <input checked="" type="checkbox"/> |
| P4.1.02 | Локальный адрес устройства протокола Modbus RTU | 000: широковещательный адрес 001 ~ 249 | 001 | <input type="checkbox"/> |
| P5.0.19 | Сброс настроек | 000: нет операции 019: сброс к заводским настройкам, кроме параметров электродвигателя и группы паролей | 000 | <input checked="" type="checkbox"/> |

Видеоинструкции по настройке оборудования:



<https://www.youtube.com/@instart4018/videos>



<https://rutube.ru/channel/33470782/videos/>



<https://vk.com/video/@instartinfo>

Сообщения о состоянии ПЧ

Полный список событий, их описание и методы их устранения представлены в главе 9 полного руководства по эксплуатации.

ЗАПРЕЩАЕТСЯ



При возникновении ошибок, связанных с превышением тока или напряжения (Err01-Err07; Err09-Err11; Err15-Err17; Err27; Err31; Err33; Err34; Err40), запрещается возобновлять работу до устранения причины возникновения неисправности или не ранее, чем через 10 минут после возникновения ошибки.

Таблица 5 – Список основных событий

| Код события | Название |
|-------------|---|
| Err01 | Превышение тока при постоянной скорости |
| Err02 | Превышение тока во время разгона |
| Err03 | Превышение тока во время замедления |
| Err04 | Превышение напряжения при постоянной скорости |
| Err05 | Превышение напряжения во время разгона |
| Err06 | Превышение напряжения во время замедления |
| Err08 | Пониженное напряжение |
| Err09 | Перегрузка преобразователя частоты |
| Err10 | Перегрузка электродвигателя |

Продолжение таблицы 5

| | |
|-------|---|
| Err11 | Обрыв входной фазы |
| Err12 | Отказ выходной цепи |
| Err13 | Внешний отказ |
| Err15 | Перегрев преобразователя частоты |
| Err34 | Превышение тока дольше допустимого промежутка времени |
| Err38 | Короткое замыкание на выходе преобразователя частоты |

Технические характеристики

Подробная информация о технических характеристиках представлена в полном руководстве по эксплуатации, п. 2.2.

Таблица 6 – Основные технические характеристики

| | |
|--|--|
| Диапазон напряжения и частоты на входе | 1 ~ 198-253 В (+5% не более 20 мс), 50/60 Гц ± 2% 3 ~ 342-440 В (+5% не более 20 мс), 50/60 Гц ± 2% |
| Диапазон напряжения и частоты на выходе | 3 ~ 0-Увх, 0-599 Гц |
| Диапазон мощностей | 0.4 ~ 4 кВт (модели с однофазным питанием) 0.75 ~ 630 кВт (модели с трехфазным питанием) |
| Режимы управления | Векторное без энкодера (SVC), скалярное |
| Тип электродвигателя | Асинхронный с КЗР |
| Панель управления | Съемная, светодиодная |
| Тормозной модуль | Встроен/опция |
| Кратковременное пропадание питания | Менее 15 мс: непрерывная работа Более 15 мс: допускается автоматический перезапуск |
| Перегрузочная способность (не чаще 1 раза в 10 минут) | Режим G: 3с при 180%, 60с при 150% Режим P: 3с при 150%, 60с при 120% |
| Диапазон регулировки скорости | 1:100(SVC) |

Продолжение таблицы 6

| | |
|-------------------------------------|--|
| Точность постоянной скорости | ± 0.5%(SVC) |
| Пусковой момент | Режим G: 0.5 Гц / 150% Режим P: 0.5 Гц / 100% |
| Режим управления | Панель, клеммы, Modbus RTU (RS485) |
| Входы управления | Цифровые – 5 (PNP), Аналоговый – 2 (0-10 В, 0/4-20 мА) Импульсный – 1 (100 кГц) |
| Выходы управления | Аналоговый – 1 (0-10 В, 0/4-20 мА) Релейный - 1 (250 В 3 А) Импульсный – 0 Цифровой - 0 |
| Внутренняя логика | 5 виртуальных реле |
| Журнал ошибок | 3 последние ошибки |
| Защита | Оптимальная |
| Условия окружающей среды | -10...+40°C |
| Защитное покрытие плат | C2C базовое, C3C опция |
| Степень защиты | IP20 |
| Дополнительные опции | Покрывания плат лаком и компаундом, монтажные комплекты для панели, пожарный режим |
| ЭМС фильтр | Встроенный |

ПАСПОРТ

на преобразователь частоты INSTART

1. Назначение изделия

Преобразователи частоты INSTART предназначены для управления скоростью вращения электродвигателя в различных отраслях промышленности.

2. Транспортировка, хранение и утилизация изделия

Условия транспортирования и хранения должны соответствовать ГОСТ 15150 – 69.

Оборудование, содержащее электрические компоненты, нельзя утилизировать вместе с бытовыми отходами. Оно должно быть утилизировано отдельно в соответствии с местным действующим на момент утилизации законодательством.

3. Приемка и испытания

Приемка и испытания – согласно ТУ27.11.50-001-02338832-2016

4. Техническое обслуживание и срок службы

Срок службы – не менее 14 лет при условии своевременного проведения технического обслуживания. Плановые работы производить не реже чем рекомендовано заводом-производителем и в соответствии с местными нормами и законодательством.

5. Меры безопасности

Установку и ввод в эксплуатацию всегда следует планировать и выполнять в соответствии с местными законами и нормами только квалифицированным электротехническим персоналом. Неправильный монтаж, эксплуатация и ремонт преобразователя частоты может повлечь материальный ущерб, а для человека грозит серьезными травмами и может привести к смертельному исходу.

6. Гарантийные обязательства

Гарантийный срок - три года (тридцать шесть месяцев) с даты отгрузки со склада ООО "Инстарт".

6.1 изготовитель гарантирует соответствие изделия требованиям безопасности, при условии соблюдения покупателем правил транспортировки, хранения, монтажа и эксплуатации;

6.2 гарантия распространяется на все дефекты, возникшие по вине изготовителя;

6.3 гарантия не распространяется на дефекты, возникшие в случаях:
- нарушения паспортных режимов хранения, монтажа, ввода в эксплуатацию (при хранении изделия более 6 месяцев), эксплуатации и обслуживания изделия (первое ТО должно быть произведено не позднее, чем через два года с даты ввода в эксплуатацию);

- ненадлежащей транспортировки и погрузочно-разгрузочных работ;
- наличия следов воздействия веществ, агрессивных к материалам изделия;
- наличия повреждений, вызванных неправильными действиями покупателя;
- наличия следов вскрытия корпуса лицами, не имеющими полномочий;
- наличия следов постороннего вмешательства в конструкцию изделия.

7. Условия гарантийного обслуживания

7.1 претензии к качеству изделия могут быть предъявлены в течение гарантийного срока;

7.2 гарантийное изделие ремонтируется или обменивается на новое бесплатно. Решение о замене или ремонте изделия принимает сервисный центр.

7.3 замененное изделие или его части, полученные в результате ремонта, переходят в собственность сервисного центра;

7.4 затраты, связанные с демонтажем/монтажом неисправного изделия, упущенная выгода покупателю не возмещается;

7.5 в случае необоснованности претензии, затраты на диагностику и экспертизу изделия оплачиваются покупателем;

7.6 изделие принимается в гарантийный ремонт (а также при возврате) полностью укомплектованным.



По вопросам рекламаций, претензий к качеству изделия, гарантийного ремонта обращаться в сервисный центр по адресу: 193315, г. Санкт-Петербург, проспект Большевиков, дом 52, корпус 9, тел.: 8 800 222-00-21, а также к Сервисным центрам. Список актуальных Сервисных центров размещен на сайте: <https://instart-info.ru/kontakty/>.

При предъявлении претензий к качеству изделия покупатель предоставляет следующие документы:

1. акт рекламации; бланк размещен на следующем официальном сайте Изготовителя в информационно-телекоммуникационной сети "Интернет":

<https://instart-info.ru/service/>, либо акт рекламации в произвольной форме, в котором покупателем указываются:

- наименование организации или ФИО покупателя, фактический адрес и контактный телефон;

- наименование и адрес организации, производившей монтаж;

- электрическая схема и фотографии оборудования с установленным изделием;

- основные настройки изделия;

- краткое описание дефекта.

2. документ, подтверждающий покупку изделия;

3. акт пуска наладки либо акт ввода оборудования с установленным изделием в эксплуатацию;

4. настоящий паспорт.

8. Сведения об изготовителе и сертификации

9. Сведения об изделии

Наименование изделия

Комплектность поставки:

Преобразователь частоты INSTART - 1 шт.

Руководство по эксплуатации, паспорт - 1 шт.

ОТК

М.П.

Дата отгрузки со склада
ООО "Инстарт":

Дата производства:

июнь 2026



INSTART

ЦЕНТР ПОДДЕРЖКИ

тел.: 8 800 222 00 21

(бесплатный звонок по РФ)

E-mail: info@instart-info.ru

www.instart-info.ru